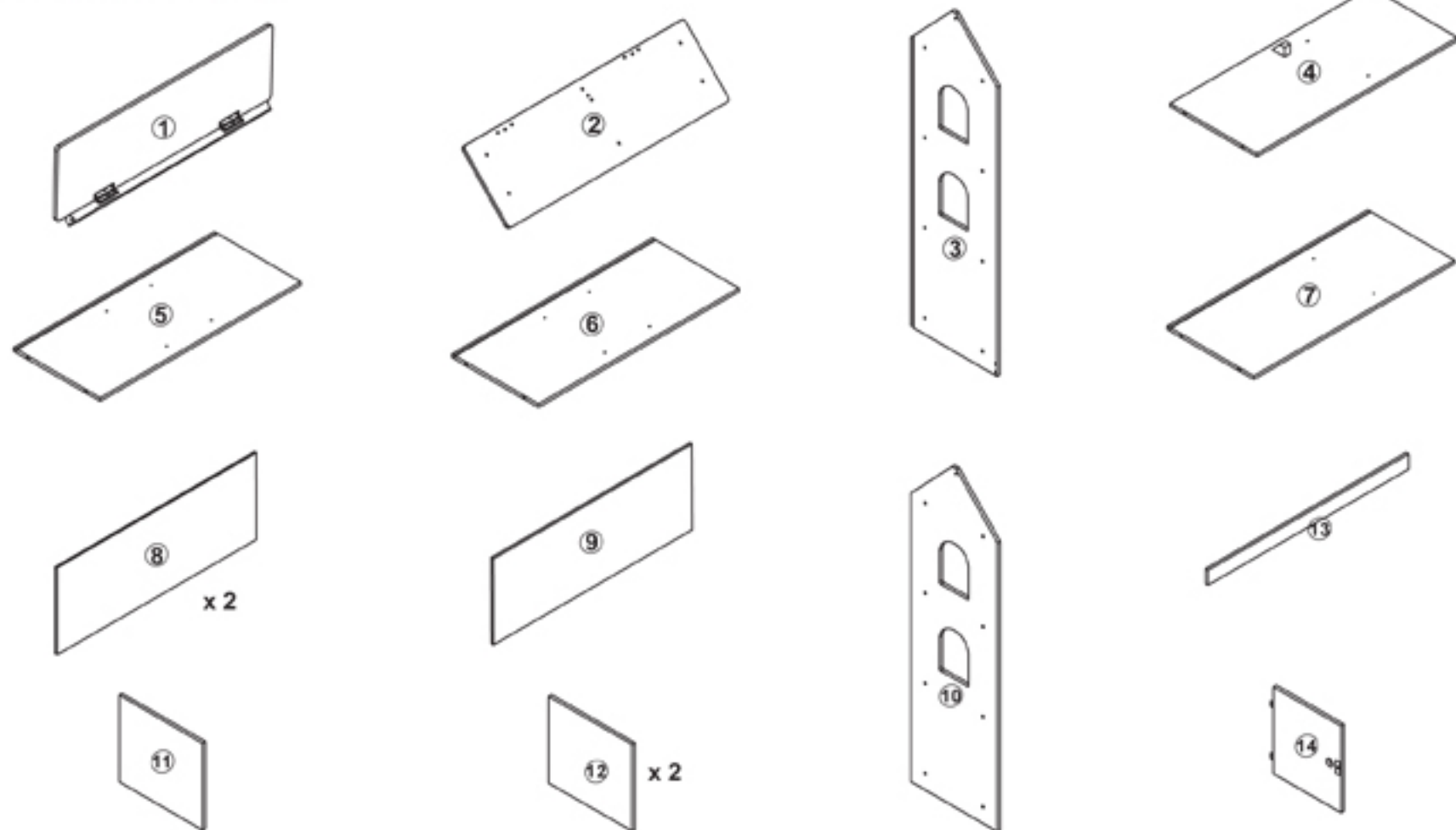


Dollhouse Bookcase • Bibliothèque de dollhouse

Assembly Instructions • Instructions d'assemblage

14600

PARTS LIST • LISTE DES PIÈCES



Before assembling remove all packaging material

Avant de faire l'assemblage, enlevez tout le matériau d'emballage

CAUTION: Adult Assembly Required. Hardware contains small screws with sharp points. Keep unassembled parts out of reach of small children.

AVERTISSEMENT : Assemblage par un adulte requis. Le matériel contient des petites vis dont les bords sont coupants. Garder les pièces non assemblées hors de la portée des enfants.

3+

USE AND MAINTENANCE:

-Use on level surfaces only
-Please check assembly at regular intervals, and periodically tighten hardware if necessary if maintenance is not carried out the product could over turn or fall.

UTILISATION ET ENTRETIEN :

-Utiliser uniquement sur des surfaces à niveau
-Veuillez vérifier l'assemblage à intervalles réguliers et resserrer de temps en temps les pièces si nécessaire. À défaut d'entretien, le produit peut se renverser ou tomber.

Do not tighten screws until completely assembled.

Ne pas serrer les vis tant que l'article n'est pas complètement assemblé.

Dollhouse Bookcase • Bibliothèque de dollhouse

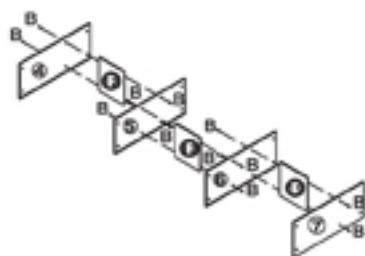
Assembly Instructions • Instructions d'assemblage

14600

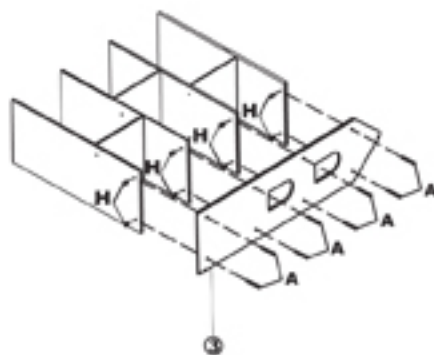
HARDWARE • MATÉRIEL

- A. Cross Dowel Bolt x 16 pieces
A. Boulon transversal x 16 pièces
- B. Screw x 12 pieces
B. Vis x 12 pièces
- B1. Screw x 8 pieces
B1. Vis rose x 8 pièces
- C. Screw x 4 pieces
C. Vis x 4 pièces
- D. Screw x 4 pieces
D. Vis x 4 pièces
- E. Washer x 4 piece
E. Rondelle x 4 pièce
- F. Lid Support x 1 piece
F. Appui de couvercle x 1 pièce
- G. Nut x 8 pieces
G. Écrou x 8 pièces
- H. Cross Dowel Nut x 16 pieces
H. Écrou transversal x 16 pièces
- I. Allen Wrench x 1 pc
I. Clé allen x 1 pièce
- J. Wrench x 1 pc
J. Clé x 1 pièce
- The following tools are required for assembly:
L'outil suivant est nécessaire pour l'assemblage:
- Phillips® screwdriver
Tournevis Phillips

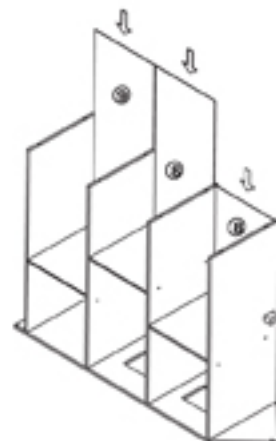
Step 1 • Étape 1



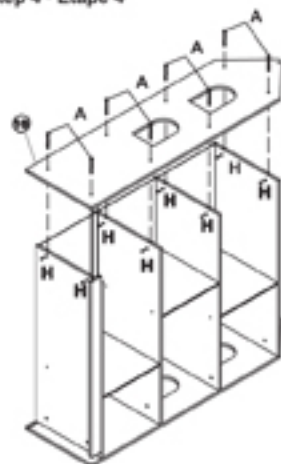
Step 2 • Étape 2



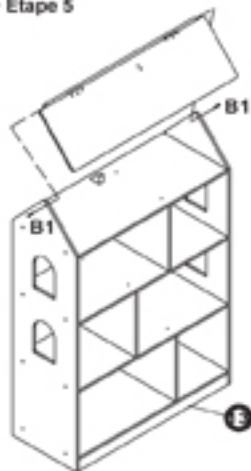
Step 3 • Étape 3



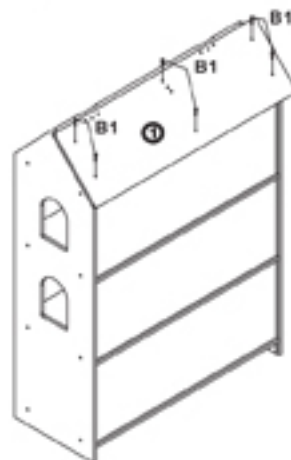
Step 4 • Étape 4



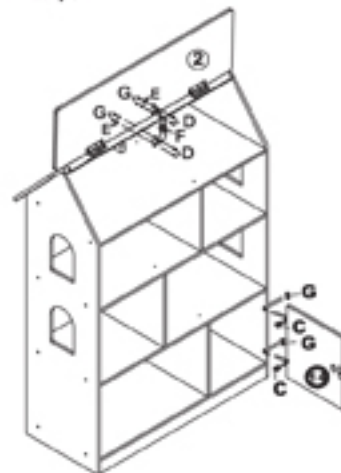
Step 5 • Étape 5



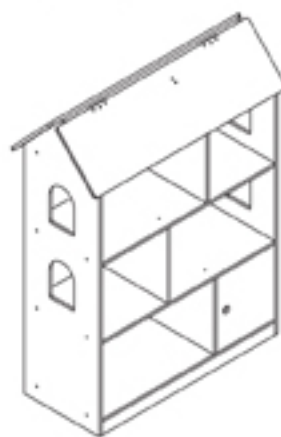
Step 6 • Étape 6



Step 7 • Étape 7



Complete • Complet



Before assembling remove all packaging material

Avant de faire l'assemblage, enlevez tout le matériel d'emballage

CAUTION: Adult Assembly Required. Hardware contains small screws with sharp points. Keep unassembled parts out of reach of small children.

AVERTISSEMENT : Assemblage par un adulte requis. Le matériel contient des petites vis dont les bords sont coupants. Garder les pièces non assemblées hors de la portée des enfants.

3+

USE AND MAINTENANCE:

-Use on level surfaces only
-Please check assembly at regular intervals, and periodically tighten hardware if necessary. If maintenance is not carried out the product could over turn or fall.

UTILISATION ET ENTRETIEN :

-Utiliser uniquement sur des surfaces à niveau
-Veuillez vérifier l'assemblage à intervalles réguliers et resserrer de temps en temps les pièces si nécessaire. À défaut d'entretien, le produit peut se renverser ou tomber.

Do not tighten screws until completely assembled.

Ne pas serrer les vis tant que l'article n'est pas complètement assemblé.

IMPORTANT INFORMATION - PLEASE READ FIRST

ALL OF OUR WOODEN ITEMS ARE HANDCRAFTED, HAND ASSEMBLED, AND HAND PAINTED. EACH ONE IS UNIQUE. SLIGHT IMPERFECTIONS MAY OCCUR AND ARE NOT MANUFACTURING DEFECTS. EACH ITEM HAS BEEN PAINTED WITH A VERY DURABLE PAINT THAT IS BOTH LEAD AND CHROMATE FREE AND SAFE FOR CHILDREN. HOWEVER, IT WILL NOT WITHSTAND ABNORMAL ABUSE AND WITH IMPROPER USE IT COULD CHIP. TOUCH-UP PAINTS ARE AVAILABLE FOR A NOMINAL CHARGE IF NEEDED. PLEASE CONTACT US DIRECTLY AND WE WILL FORWARD YOU THE NECESSARY COLOR.

PLEASE NOTE THAT WE DO NOT WARRANTY AGAINST THE USE OF PERMANENT MARKERS, NON-WATER-BASED PAINTS, CRAYONS, OR WASHABLE MARKERS. SOME OF THESE ITEMS CONTAIN PERMANENT COLOR DYES THAT COULD DAMAGE THE SURFACE.

CLEANING INSTRUCTIONS

CLEAN THE SURFACE USING A SLIGHTLY DAMP CLOTH AND MILD DISH WASHING LIQUID IF NECESSARY. DO NOT USE ANY CLEANING PRODUCT CONTAINING ALCOHOL OR AMMONIA. THESE WILL DULL THE SHINY SURFACE OF THE PRODUCT. FURNITURE POLISH WILL ALSO WORK TO CLEAN AND DUST OFF THE SURFACE.

WE RECOMMEND THAT YOU TEST ALL CLEANING MATERIALS ON THE UNDERSIDE OF ANY SURFACE THAT WOULD NOT BE SEEN DURING NORMAL USE OF THE PRODUCT. IF YOU HAVE QUESTIONS REGARDING THE MAINTENANCE OF THIS PRODUCT PLEASE FEEL FREE TO CALL US.